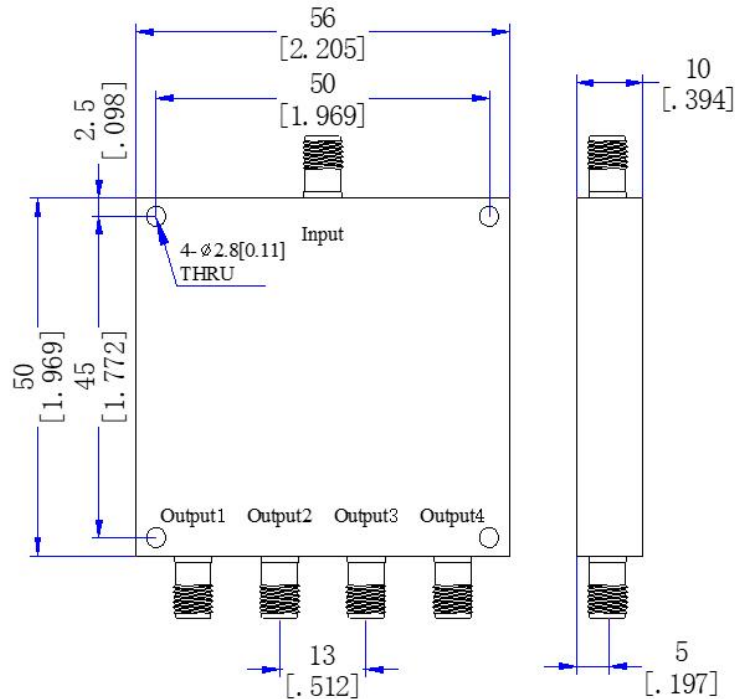


QY-PS4-2/6-SE

【一、产品参数Parameters/规格指标Specifications】

频率范围 Frequency Range	2000 ~ 6000 MHz/2-6GHz
插入损耗 Insertion Loss	≤ 0.8 dB (未含理论损耗 Excluding theoretical loss 6.0 dB)
合路端驻波 Combined port VSWR	Typ.1.18 / Max.1.25
分配端驻波 Distribution port VSWR	Typ.1.15 / Max.1.20
隔离度 Isolation	Typ.28dB /Min.20dB
幅度平衡 Amplitude Balance	± 0.3dB
相位平衡 Phase Balance	±4°
阻抗 Impedance	50 Ohms
端口接头 Input/Output Connectors	SMA-Female
承受功率 Power Rating	Splitter 30W (功分器用时) ;Combiner 2W(合路器用时)
工作温度 Operation Temperature	-45°C ~ +85°C
表面处理 Surface Finishing	Black Paint 黑色烤漆
外形尺寸 Outline Dimensions	50*56*10 (mm)
重量 Weight	64 (g)

【二、规格草图Draft specifications】

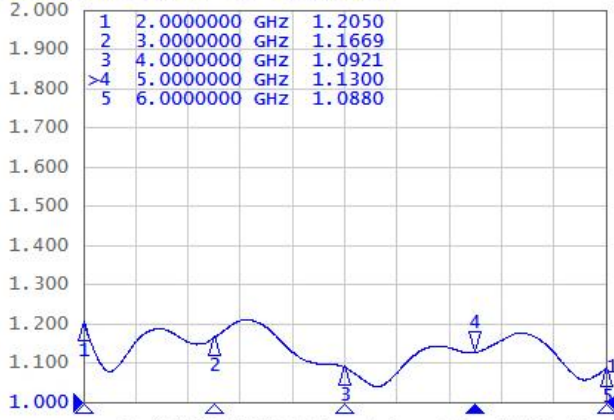


注: 尺寸(mm/[英寸]), 一般公差(± 0.3)

Note: Dimensions (mm / [inch]), General tolerance (±0.3)

【三、测试曲线图Test curve】

Tr1 S11 SWR 100.0m/ Ref 1.000 [F2]



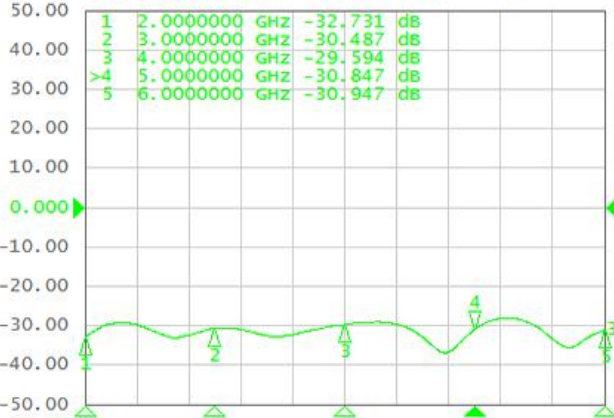
1.合路端驻波比 Combined Port VSWR

Tr2 S21 Log Mag 1.000dB/ Ref -6.000dB [F2]



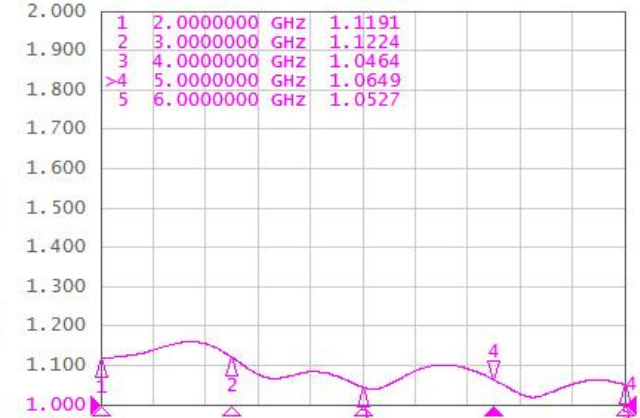
2.插入损耗 Insertion Loss

Tr3 S21 Log Mag 10.00dB/ Ref 0.000dB [F2 Smo]



3.隔离度 Isolation

Tr4 S22 SWR 100.0m/ Ref 1.000 [F2]



4.分配端驻波比 Distribution Port VSWR

