

### QY-N/2.4-KJGD



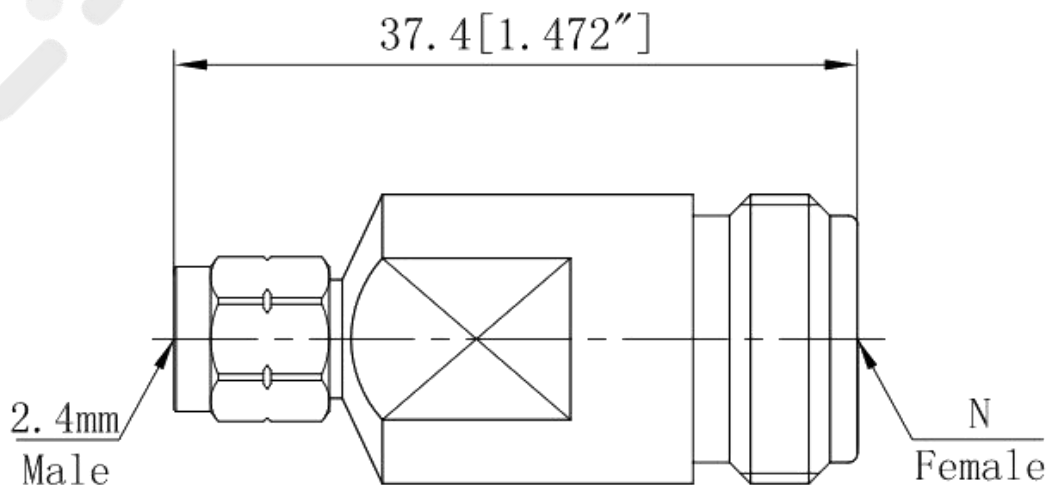
#### 产品参数 Parameters

频率范围 Frequency Range:	DC-18GHz
驻波比 VSWR :	1.20:1 (max)
阻抗 Impedance :	50 Ω
插入损耗 Insertion Loss :	0.25dB (max)
介质耐电压 Dielectric withstand voltage :	1000 V
使用寿命 Service life :	≥500
绝缘电阻 Insulation Resistance :	≥5000MΩ

#### 规格指标 Specifications

A 接头类型 A connector type :	N-Female
B 接头类型 B connector type :	2.4mm-Male
工作温度 Operation Temperature :	-55°C ~ +165°C
内导体材质 Inner conductor material :	铍青铜 镀金 Beryllium bronze Gold plating
外导体材质 External conductor material :	不锈钢 钝化 Stainless Steel Passivated
绝缘体 Insulator :	PEI

#### 规格尺寸 Outline Drawing



注: 尺寸(mm/[英寸]), 一般公差(± 0.3)

Note: Dimensions (mm / [inch]), General tolerance (±0.3)

#### 产品特点 Features

- 各种接头系列间及系列内互相转换
- 重复使用的寿命长, 射频泄露较小
- 频带范围宽, 驻波比小, 插损低
- 支持定制

#### 应用场景 Application

- 移动通讯领域
- 卫星雷达, 电子对抗
- 测试测量等超宽带领域

质量认证: ISO 9001:2015 标准  
军标认证: GJB 9001C-2017 标准  
接头界面标准: IEC 61169-32  
自主研发 支持定制



微信扫描  
在线咨询