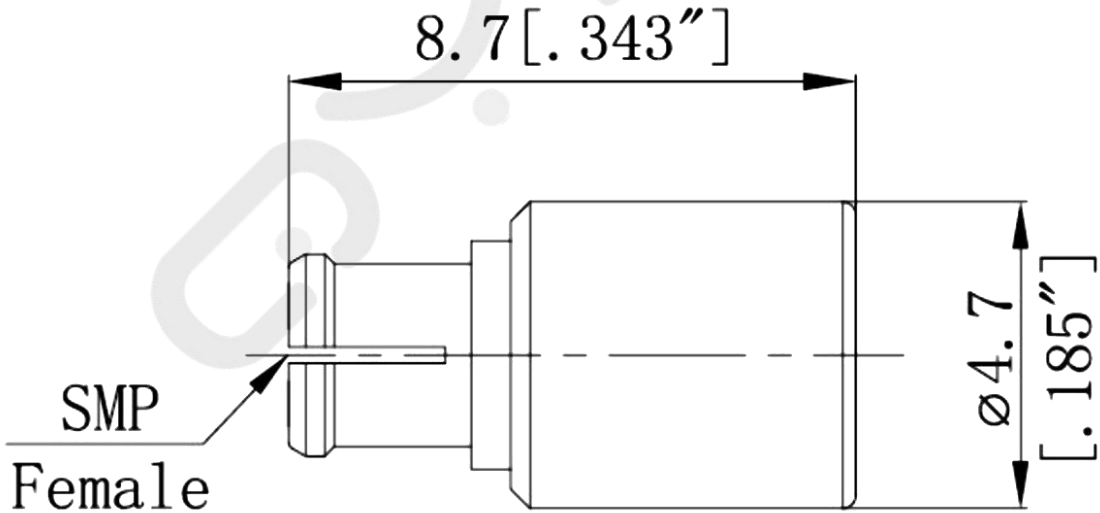


QY-SMPKL-18-0.5W-TD

【一、产品参数Parameters/规格指标Specifications】

频率范围 Frequency Range	DC-18 GHz
驻波比 VSWR	1.25:1 (max)
功率 Power	0.5W
阻抗 Impedance	50 Ω
介质耐电压 Dielectric Withstand Voltage	1000 V
使用寿命 Service Life	≥500
绝缘电阻 Insulation Resistance	≥5000MΩ
接头类型 Connector Type	SMP-Female
工作温度 Operation Temperature	-55°C ~ +125°C
内导体材质 Inner Conductor Material	铍青铜 镀金 Beryllium bronze Gold plating
外导体材质 External Conductor Material	黄铜 镀金 Brass Gold Plated
绝缘体 Insulator	PTFE

【二、规格草图Draft specifications】



注: 尺寸(mm/[英寸]), 一般公差(± 0.1)

Note: Dimensions (mm / [inch]), General tolerance (±0.1)